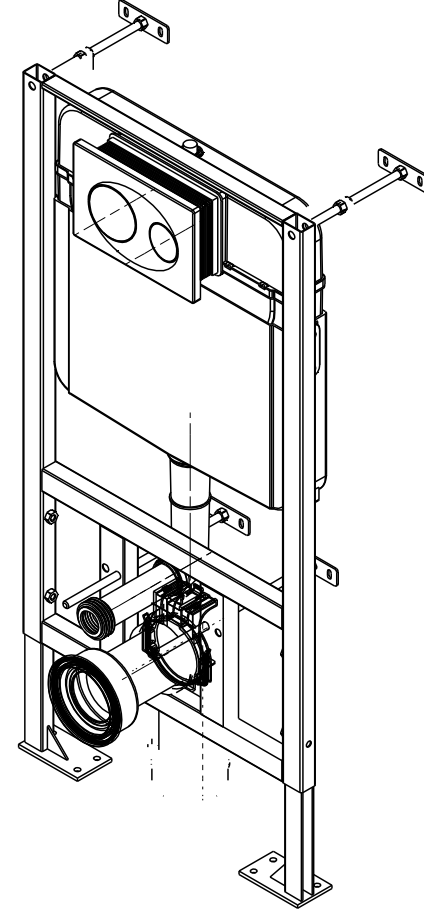
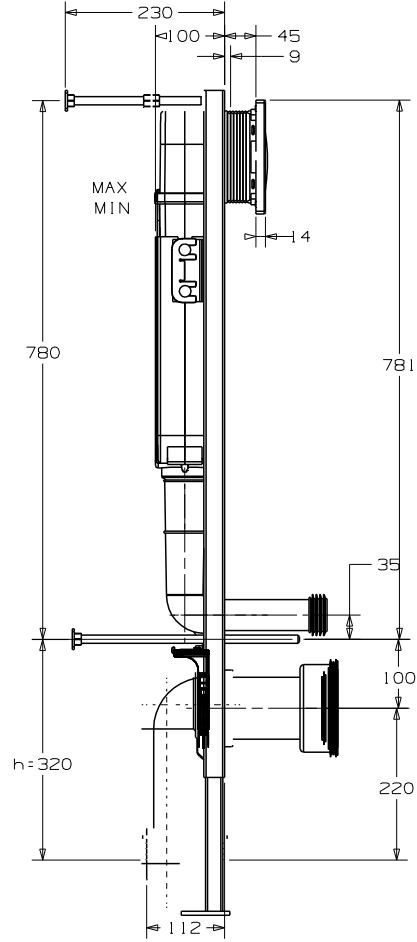
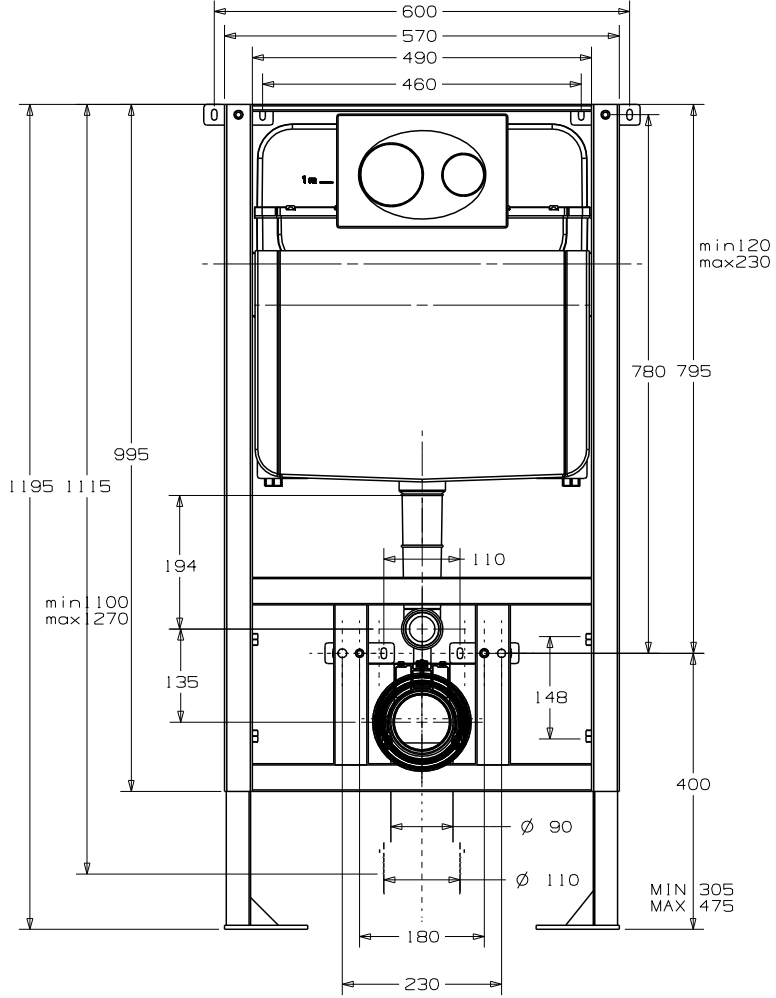


TOPLAM ALÇIPAN/PANEL
VE SERAMİK KALINLIĞI



h YUKSEKLİĞİ ORTALAMA OLARAK
320 mm OLUP KESİN OLCU
KULLANILACAK KLOZETİN SAPLAMA
EKSENİNİN OLCUSUNE GORE
AYARLANMALIDIR